

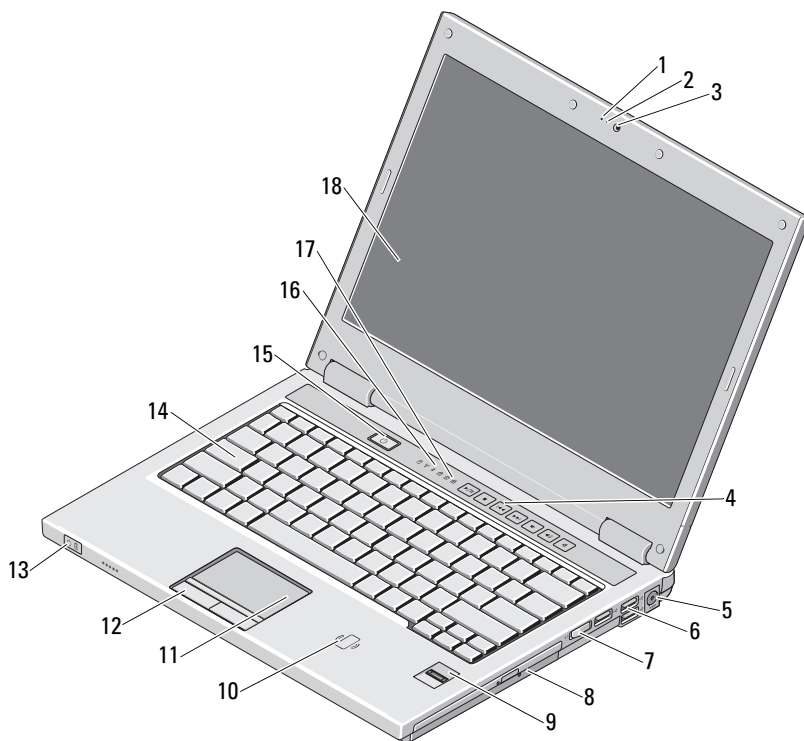


## Informazioni sui messaggi di Avvertenza

 **AVVERTENZA:** un messaggio di AVVERTENZA indica un potenziale rischio di danni, anche gravi, a cose e persone.

## Dell™ Vostro™ 1320/1520/1720 Informazioni sull'installazione e sulle funzioni

### Vostro 1320



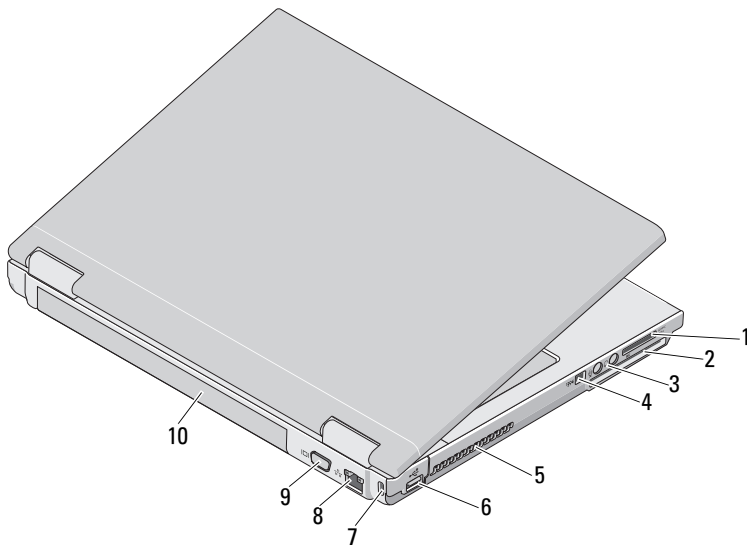
Gennaio 2009



0J211NA00

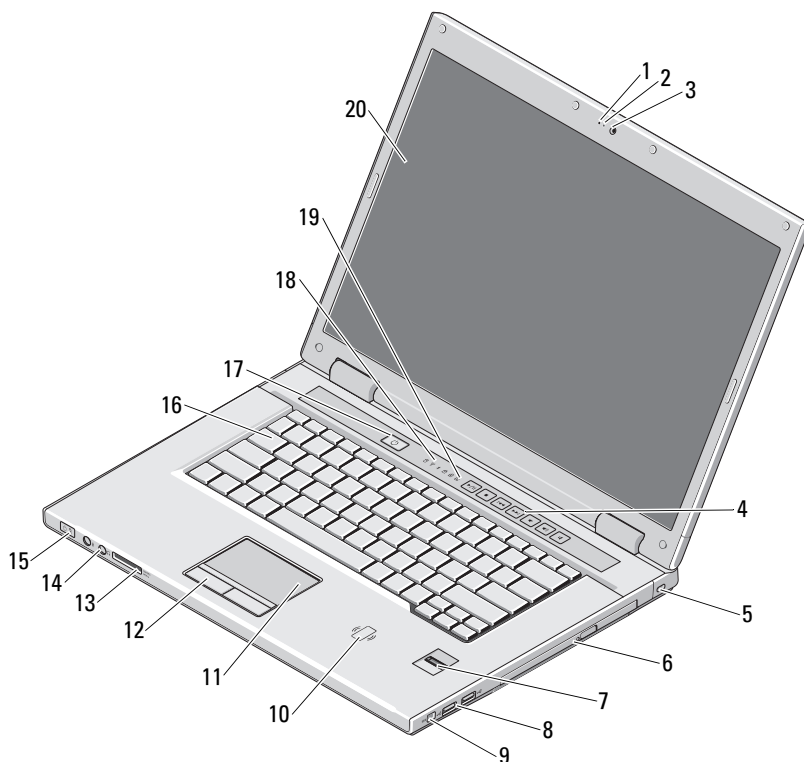
Modelli PP36S, PP36L, PP36X

- |    |  |    |  |
|----|--|----|--|
| 1  | Microfono (opzionale)  | 2  | Indicatore della videocamera (opzionale)   |
| 3  | Videocamera (opzionale)  | 4  | Controlli multimediali (volume, avanzamento, riavvolgimento, interruzione, riproduzione, disattivazione audio) |
| 5  | Connettore dell'adattatore c.a.                                    | 6  | Connettori USB (3)   |
| 7  | Interruttore per la rete senza fili                                | 8  | Periferica ottica nell'alloggiamento per supporti multimediali   |
| 9  | Letto di impronte digitali (opzionale)                             | 10 | Letto di schede smart senza contatto (disponibile solo in Giappone)  |
| 11 | Touchpad   | 12 | Pulsanti del touchpad (2)  |
| 13 | Indicatori di alimentazione e del livello di carica della batteria | 14 | Tastiera   |
| 15 | Pulsante di alimentazione  | 16 | Indicatori di stato delle periferiche  |
| 17 | Indicatori di stato della tastiera                                 | 18 | Schermo  |



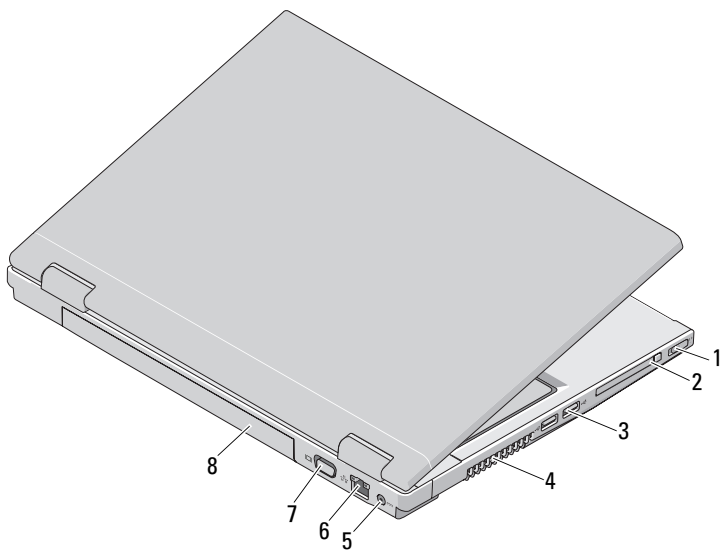
- |   |   |    |                         |
|---|---|----|-------------------------|
| 1 | Slot per lettore di schede flash 8 in 1 | 2  | Slot per ExpressCard/54 |
| 3 | Connettori audio (2)                    | 4  | Connettore IEEE 1394    |
| 5 | Prese di raffreddamento                 | 6  | Connettore USB          |
| 7 | Slot per cavo di sicurezza              | 8  | Connettore di rete      |
| 9 | Connettore VGA                          | 10 | Pila                    |

## Vostro 1520



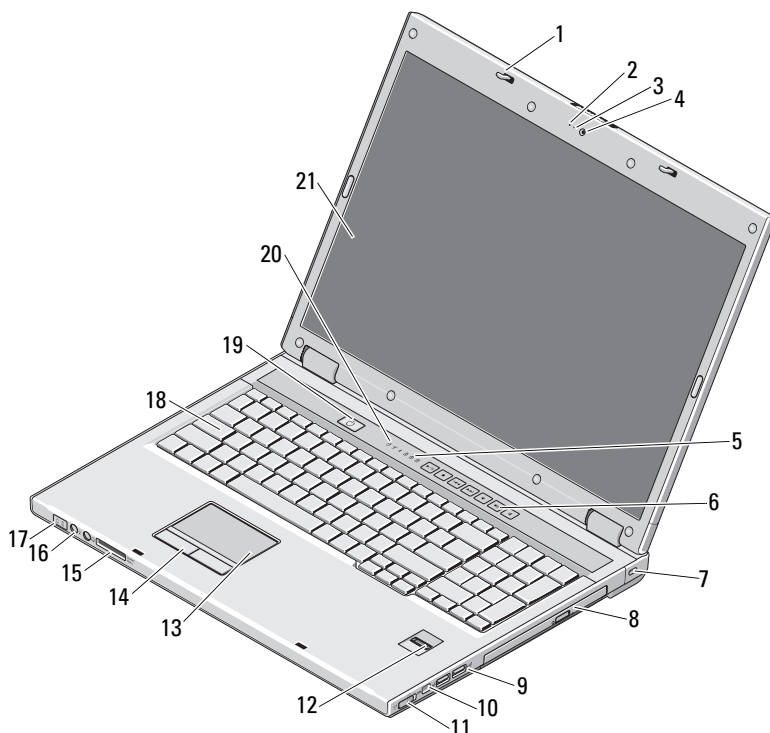
- |    |  |    |  |
|----|--|----|--|
| 1  | Microfono (opzionale)                    | 2  | Indicatore della videocamera (opzionale)   |
| 3  | Videocamera (opzionale)                  | 4  | Controlli multimediali (volume, avanzamento, riavvolgimento, interruzione, riproduzione, disattivazione audio) |
| 5  | Slot per cavo di sicurezza               | 6  | Alloggiamento per unità ottica/supporti multimediali   |
| 7  | Lettore di impronte digitali (opzionale) | 8  | Connettori USB (2)   |
| 9  | Connettore IEEE 1394                     | 10 | Lettore di schede smart senza contatto (disponibile solo in Giappone)  |
| 11 | Touchpad                                 | 12 | Pulsanti del touchpad (2)  |
| 13 | Slot per lettore di schede flash 8 in 1  | 14 | Connettori audio (2)   |

- |    |  |    |                                       |
|----|--|----|---------------------------------------|
| 15 | Indicatori di alimentazione e del livello di carica della batteria | 16 | Tastiera                              |
| 17 | Pulsante di alimentazione  | 18 | Indicatori di stato delle periferiche |
| 19 | Indicatori di stato della tastiera                                 | 20 | Schermo                               |



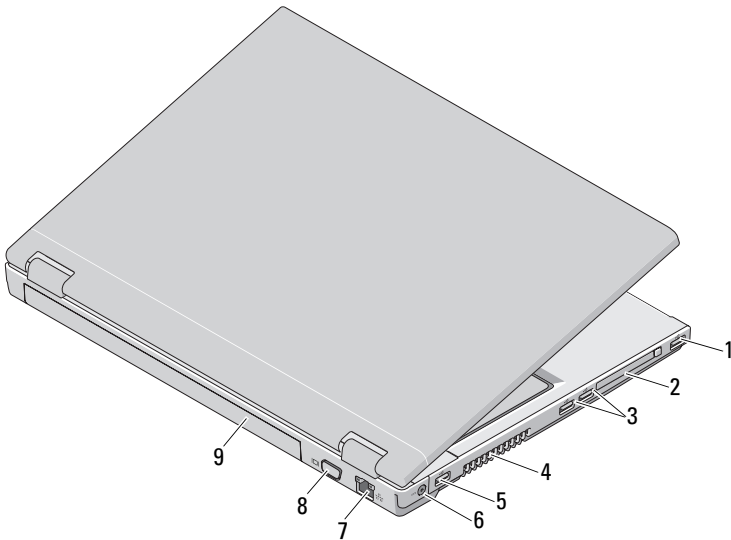
- |   |                                     |   |                         |
|---|-------------------------------------|---|-------------------------|
| 1 | Interruttore per la rete senza fili | 2 | Slot per ExpressCard/54 |
| 3 | Connettori USB (2)                  | 4 | Prese di raffreddamento |
| 5 | Connettore dell'adattatore c.a.     | 6 | Connettore di rete      |
| 7 | Connettore VGA                      | 8 | Pila                    |

## Vostro 1720



- |    |  |    |   |
|----|--|----|---|
| 1  | Dispositivi di chiusura (2)              | 2  | Microfono (opzionale)   |
| 3  | Indicatore della videocamera (opzionale) | 4  | Videocamera (opzionale)   |
| 5  | Indicatori di stato della tastiera       | 6  | Pulsanti dei controlli multimediali (volume, avanzamento, riavvolgimento, interruzione, riproduzione, disattivazione audio) |
| 7  | Blocco di sicurezza                      | 8  | Alloggiamento per unità ottica/supporti multimediali  |
| 9  | Connettori USB (2)                       | 10 | Connettore IEEE 1394  |
| 11 | Interruttore per la rete senza fili      | 12 | Letto di impronte digitali (opzionale)  |
| 13 | Touchpad                                 | 14 | Pulsanti del touchpad   |
| 15 | Letto di schede flash 8 in 1             | 16 | Connettori audio  |

- |    |  |    |                                       |
|----|--|----|---------------------------------------|
| 17 | Indicatori di alimentazione e del livello di carica della batteria | 18 | Tastiera                              |
| 19 | Pulsante di alimentazione  | 20 | Indicatori di stato delle periferiche |
| 21 | Schermo  |    |                                       |





- |   |                    |   |                                 |
|---|--------------------|---|---------------------------------|
| 1 | Connettore USB     | 2 | Slot per ExpressCard/54         |
| 3 | Connettori USB (2) | 4 | Prese di raffreddamento         |
| 5 | Connettore USB     | 6 | Connettore dell'adattatore c.a. |
| 7 | Connettore di rete | 8 | Connettore VGA                  |
| 9 | Pila               |   |                                 |





**AVVERTENZA:** non ostruire le prese d'aria, non introdurre oggetti ed evitare l'accumulo di polvere. Quando il computer Dell è acceso, non riporlo in un ambiente con aerazione insufficiente, ad esempio una valigetta chiusa, in quanto si potrebbero provocare incendi o il danneggiamento del computer. La ventola viene attivata quando il computer si surriscalda. Il rumore della ventola è normale e non indica alcun problema relativo alla ventola o al computer.

## Installazione rapida

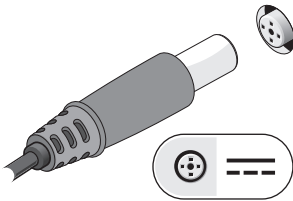
 **AVVERTENZA:** prima di iniziare le procedure descritte in questa sezione, seguire le istruzioni di sicurezza fornite con il computer. Per informazioni aggiuntive sulle procedure consigliate, visitare [www.dell.com/regulatory\\_compliance](http://www.dell.com/regulatory_compliance).

 **AVVERTENZA:** l'adattatore c.a. è compatibile con le prese elettriche di qualsiasi paese. I connettori di alimentazione e le prese multiple variano invece da paese a paese. L'utilizzo di un cavo incompatibile o non correttamente collegato alla presa multipla o alla presa elettrica potrebbe provocare incendi o il danneggiamento dell'apparecchiatura.

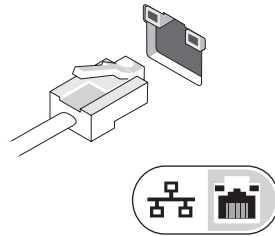
 **ATTENZIONE:** quando si scollega l'adattatore c.a. dal computer, fare presa sul connettore (non sul cavo) e tirare con decisione ma delicatamente, per non danneggiare il cavo. Quando si avvolge il cavo dell'adattatore c.a., accertarsi di seguire l'angolo del connettore dell'adattatore c.a. per non danneggiare il cavo.

 **N.B.:** alcune periferiche potrebbero non essere incluse se non sono state ordinate.

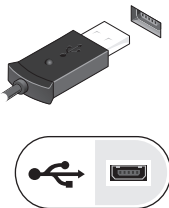
**1** Collegare l'adattatore c.a. al relativo connettore sul computer e alla presa elettrica.



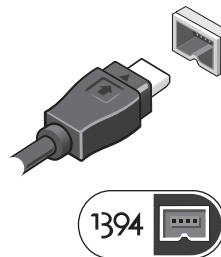
**2** Collegare il cavo di rete.



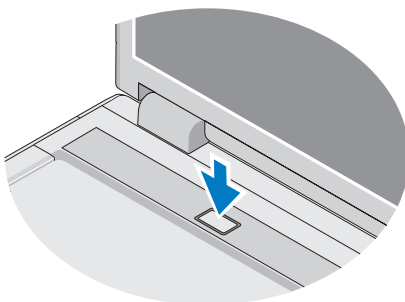
**3** Collegare le periferiche USB, quali un mouse o una tastiera.




**4** Collegare le periferiche IEEE 1394, come un lettore DVD.




5 Aprire lo schermo del computer e premere il pulsante di alimentazione per accendere il computer.



 **N.B.:** è consigliabile accendere e spegnere il computer almeno una volta prima di installare eventuali schede o collegare il computer a una periferica di alloggiamento o a una periferica esterna, ad esempio una stampante.

## Specifiche

 **N.B.:** i componenti possono variare da paese a paese. Per ulteriori informazioni sulla configurazione del computer, fare clic su **Start** → **Guida** e supporto tecnico e selezionare l'opzione che consente di visualizzare le informazioni relative al computer in uso..

---

### Informazioni sul sistema

---

Tipo di processore	Intel® Core™ 2 Duo (1.4–2.6 GHz) Intel Celeron® (1.8–2.0 GHz) Intel Celeron Dual Core (1.66 GHz–1.86 GHz)
Chipset	Integrated Intel Cantiga GM45 Integrated Intel PM45 chipset



---

**Video**

---

Tipo di video	Integrato sulla scheda di sistema Scheda video discreta
Controller video	
Integrato	Grafica integrata Intel
Discreto	Vostro 1320 e 1520 — NVIDIA GeForce 9400 GS, 64 bit Vostro 1720 — NVIDIA GeForce 9600 GS, 128 bit
Memoria video	
Integrata	
Memoria di sistema totale minore di 512 MB	Memoria video fino a 64 MB (condivisa)
Memoria di sistema totale maggiore di 512 MB	Memoria video fino a 256 MB (condivisa)
Discreta	Vostro 1320 e 1520 — 256 MB (64 bit) Vostro 1720 — 512 MB (128 bit)

---

**Batteria**

---

Tipo	Vostro 1320 e Vostro 1520 — 4 elementi, 6 elementi e 9 elementi (ioni al litio “smart”) Vostro 1720 — 6 elementi e 8 elementi (ioni al litio “smart”)
Dimensioni	
Profondità	
4 elementi, 6 elementi e 8 elementi	50,3 mm (1,98 pollici)
9 elementi	72,0 mm (2,835 pollici)
Altezza	
4 elementi e 6 elementi	Vostro 1320 — 19,9 mm (0,783 pollici)
6 elementi	Vostro 1520 — 19,9 mm (0,783 pollici)
6 elementi e 8 elementi	Vostro 1720 — 20,2 mm (0,795 pollici)
9 elementi	20,7 mm (0,815 pollici)

---

**Batteria (segue)**

---

Tensione

4 elementi e 8 elementi 14,8 V

6 e 9 elementi 11,1 V

Intervallo della temperatura

Funzionamento Da 0° a 50° C (da 32° a 122° F)

Stoccaggio Da -20° a 65° C (da 4° a 149° F)

Batteria pulsante CR-2032

---

**Adattatore c.a.**

---

Tipo 65 W e 90 W

Tensione di ingresso 100–240 V c.a.

Corrente in entrata (massima) 1,5 A

Frequenza d'entrata 50–60 Hz

Corrente di uscita

65 W 4,34 A (massima ad impulsi di 4 secondi)

3,34 A (continua)

90 W 5,62 A (massima ad impulsi di 4 secondi)

4,62 A (continua)

Tensione nominale di uscita 19,5 V c.c.

Intervallo della temperatura

Funzionamento Da 0° a 35° C (da 32° a 95° F)

Stoccaggio Da -40° a 60° C (da -40° a 140° F)

---

**Caratteristiche fisiche**

---

Altezza	Vostro 1320 — Da 23,8 a 37,2 mm (da 0,937 a 1,465 pollici)
	Vostro 1520 — Da 26,2 a 38,0 mm (da 1,031 a 1,496 pollici)
	Vostro 1720 — Da 29,0 a 40,5 mm (da 1,142 a 1,594 pollici)
Larghezza	Vostro 1320 — 317,0 mm (12,480 pollici)
	Vostro 1520 — 357,0 mm (14,055 pollici)
	Vostro 1720 — 393,0 mm (15,472 pollici)
Profondità	Vostro 1320 — 243,2 mm (9,575 pollici)
	Vostro 1520 — 258,0 mm (10,157 pollici)
	Vostro 1720 — 286,0 mm (11,26 pollici)
Peso	Vostro 1320 — Minimo 2,1 kg (4,630 libbre) con batteria a 4 elementi
	Vostro 1520 — Minimo 2,8 kg (6,173 libbre) con batteria a 6 elementi
	Vostro 1720 — Minimo 3,41 kg (7,51 libbre) con batteria a 8 elementi

---

**Specifiche ambientali**

---

Intervallo della temperatura	
Funzionamento	Da 0° a 35° C (da 32° a 95° F)
Stoccaggio	Da -40° a 65° C (da -40° a 149° F)
Umidità relativa (massima)	
Funzionamento	Da 10% a 90% (senza condensa)
Stoccaggio	Da 5% a 95% (senza condensa)

## Ulteriori informazioni e risorse

---

<b>Se si desidera:</b>	<b>Vedere:</b>
Individuare informazioni sulle procedure consigliate per la sicurezza del computer, consultare le informazioni sulla garanzia, i termini e le condizioni della garanzia (validi solo per gli Stati Uniti), le istruzioni di sicurezza, le informazioni sulle normative, le informazioni sull'ergonomia e il Contratto di licenza Microsoft con l'utente finale	I documenti sulla sicurezza e le normative forniti con il computer; visitare inoltre l'home page sulla conformità alle normative all'indirizzo <b><a href="http://www.dell.com/regulatory_compliance">www.dell.com/regulatory_compliance</a></b> .

---

**Le informazioni contenute nel presente documento sono soggette a modifiche senza preavviso. © 2009 Dell Inc. Tutti i diritti riservati. Stampato in Irlanda.**

È severamente vietata la riproduzione, con qualsiasi strumento, senza l'autorizzazione scritta di Dell Inc.

Marchi commerciali utilizzati in questo manuale: *Dell*, il logo *DELL* e *Vostro* sono marchi di fabbrica di Dell Inc.; *Intel* e *Celeron* sono marchi registrati e *Core* è un marchio commerciale di Intel Corporation negli Stati Uniti e in altri Paesi.

Altri marchi e nomi commerciali possono essere utilizzati in questo documento sia in riferimento alle aziende che rivendicano la proprietà di tali marchi e nomi che ai prodotti stessi. Dell Inc. nega qualsiasi partecipazione di proprietà relativa a marchi e nomi commerciali diversi da quelli di sua proprietà.